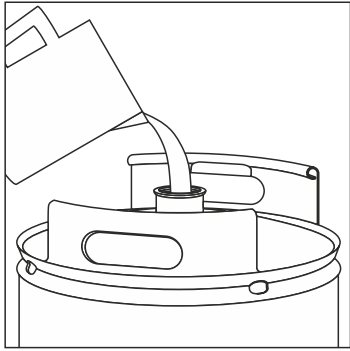
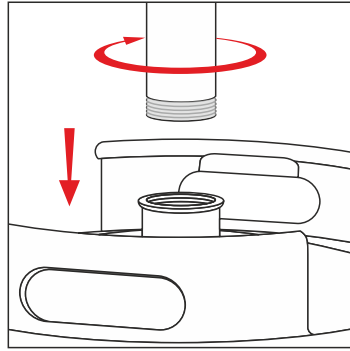


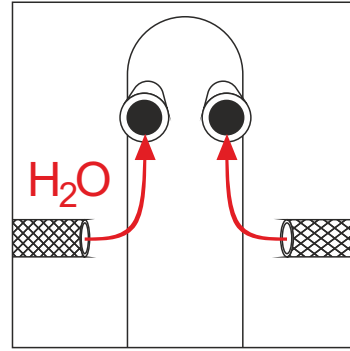
Instrukcja uruchomienia destylatora 25L (Wersja z kolumną gwintowaną bez dekla w zbiorniku).



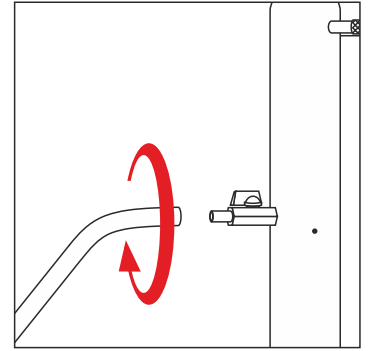
1. Wlej roztwór do zbiornika.



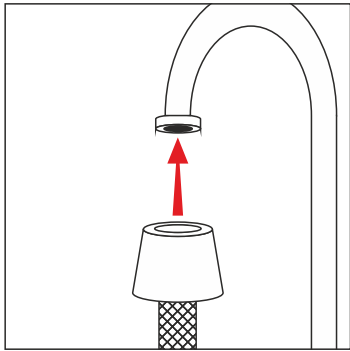
2. Przykręć kolumnę z nawiniętym już uszczelnieniem teflonowym do zbiornika.



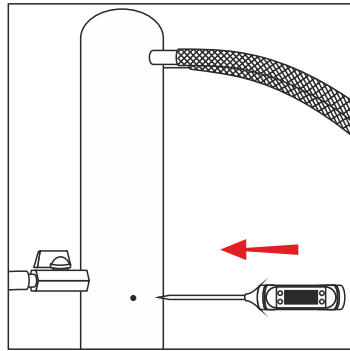
3. Podłącz przewody do króćców przy górnej części kolumny. Do lewego króćca należy podłączyć przewód doprowadzający wodę.



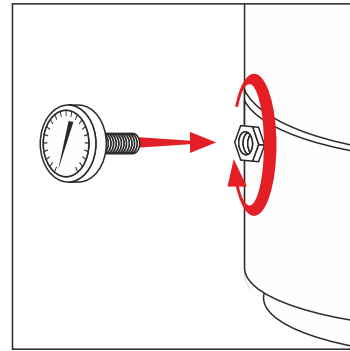
4. Dokręć rurkę do odbioru destylatu do zaworu kulowego na kolumnie.



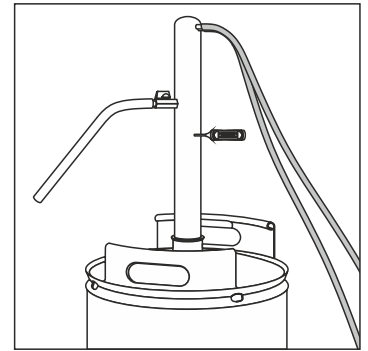
5. Jeden z przewodów umieszczonych w górnej części kolumny podłącz do kranu.



6. Umieść termometr w otworze w środkowej części kolumny.

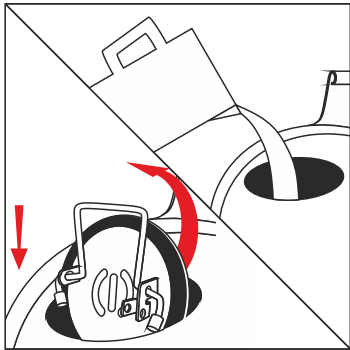


7. Wkręć termometr tarczowy do króćca w zbiorniku.

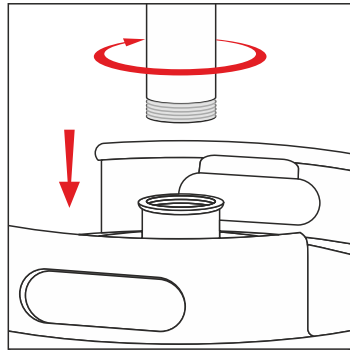


8. Urządzenie jest gotowe do pracy po napełnieniu roztworem.

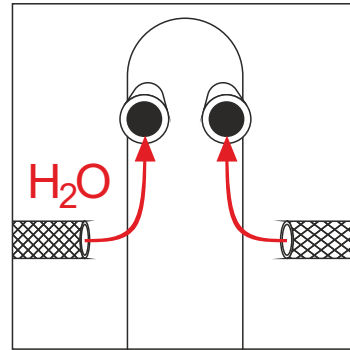
Instrukcja uruchomienia destylatora 25L (Wersja z kolumną gwintowaną i dekiem w zbiorniku).



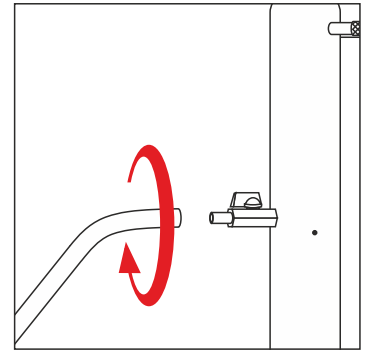
1. Otwórz zbiornik za pomocą dekla, wlej roztwór i zamknij zbiornik.



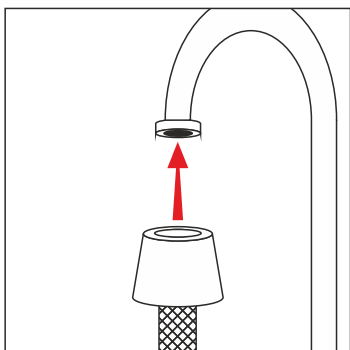
2. Przykręć kolumnę z nawiniętym już uszczelnieniem teflonowym do zbiornika.



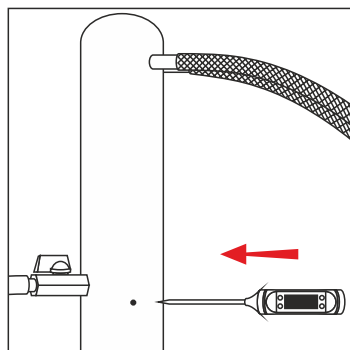
3. Podłącz przewody do króćców przy górnej części kolumny. Do lewego króćca należy podłączyć przewód doprowadzający wodę.



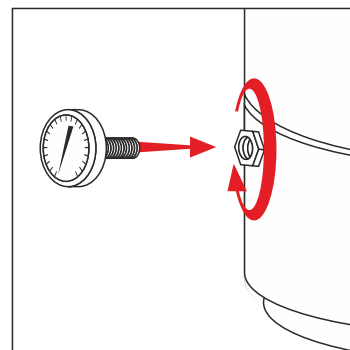
4. Dokręć rurkę do odbioru destylatu do zaworu kulowego na kolumnie.



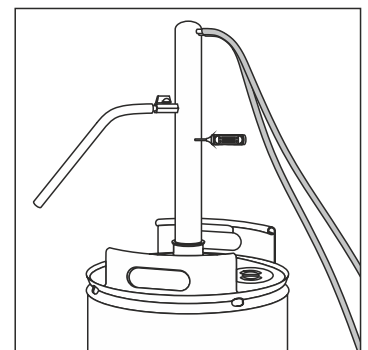
5. Jeden z przewodów umieszczonych w górnej części kolumny podłącz do kranu.



6. Umieść termometr w otworze w środkowej części kolumny.

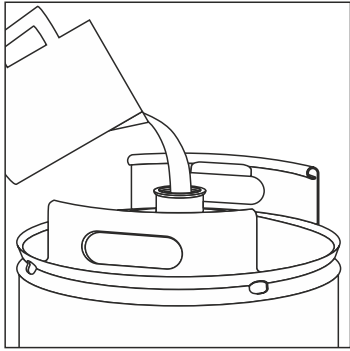


7. Wkręć termometr tarczowy do króćca.

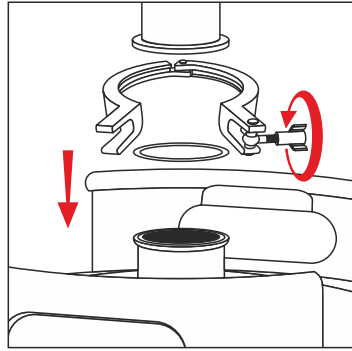


8. Urządzenie jest gotowe do pracy po napełnieniu roztworem.

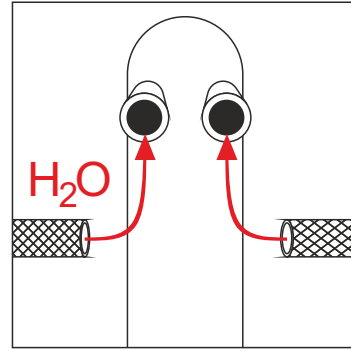
Instrukcja uruchomienia destylatora 30L / 50L (Wersja z kolumną tri-clamp bez dekla w zbiorniku).



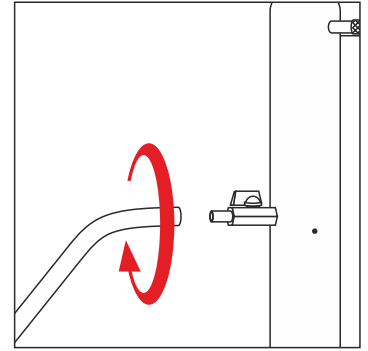
1. Wlej roztwór do zbiornika.



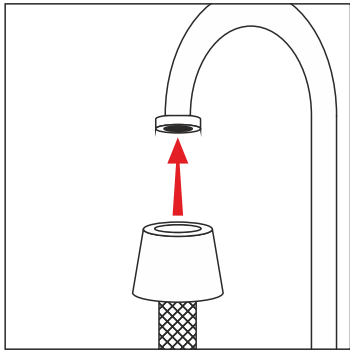
2. Umieść kolumnę wraz z uszczelką na otworze zbiornika. Następnie załóż i przykręć obejmę tri-clamp.



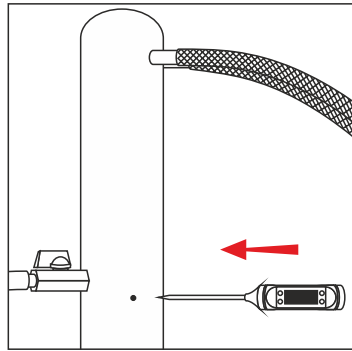
3. Podłącz przewody do króćców przy górnej części kolumny. Do lewego króćca należy podłączyć przewód doprowadzający wodę.



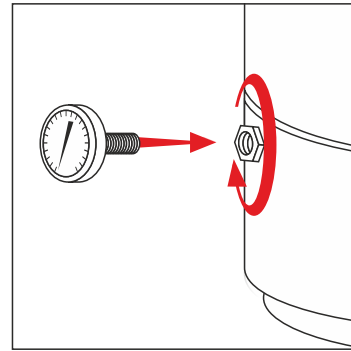
4. Dokręć rurkę do odbioru destylatu do zaworu kulowego na kolumnie.



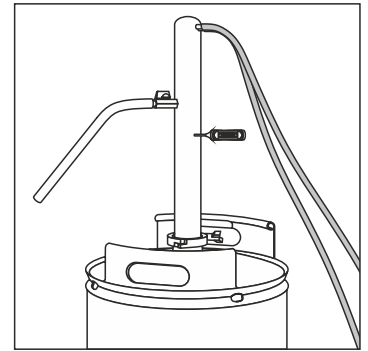
5. Jeden z przewodów umieszczonych w górnej części kolumny podłącz do kranu.



6. Umieść termometr w otworze w środkowej części kolumny.

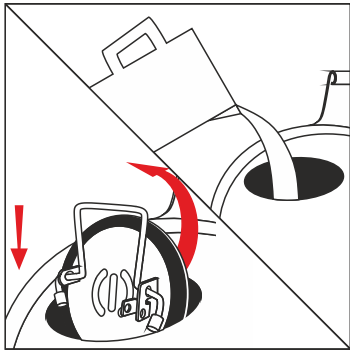


7. Wkręć termometr tarczowy do króćca.

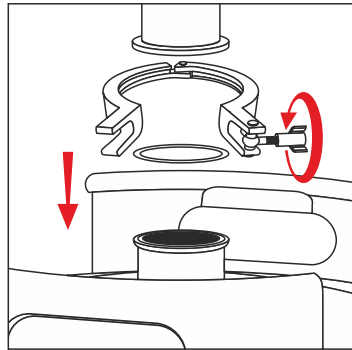


8. Urządzenie jest gotowe do pracy po napełnieniu roztworem.

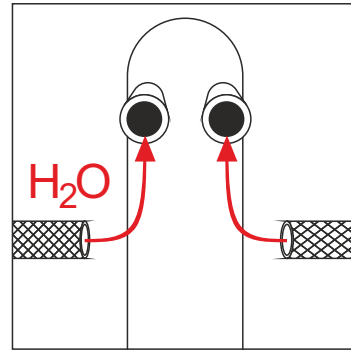
Instrukcja uruchomienia destylatora 30L / 50L (Wersja z kolumną tri-clamp i deklek w zbiorniku).



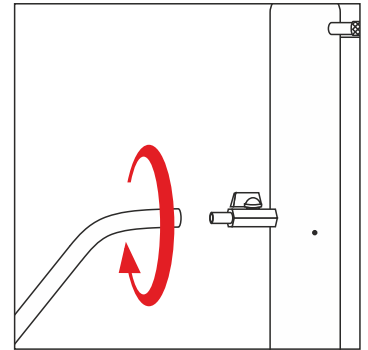
1. Otwórz zbiornik za pomocą dekla, wlej roztwór i zamknij zbiornik.



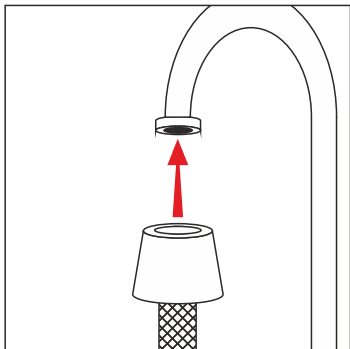
2. Umieść kolumnę wraz z uszczelką na otworze zbiornika. Następnie załóż i przykręć obejmę tri-clamp.



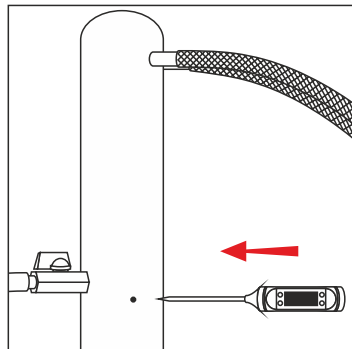
3. Podłącz przewody do króćców przy górnej części kolumny. Do lewego króćca należy podłączyć przewód doprowadzający wodę.



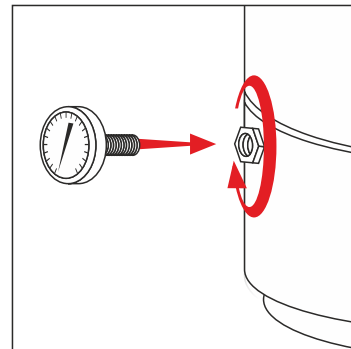
4. Dokręć rurkę do odbioru destylatu do zaworu kulowego na kolumnie.



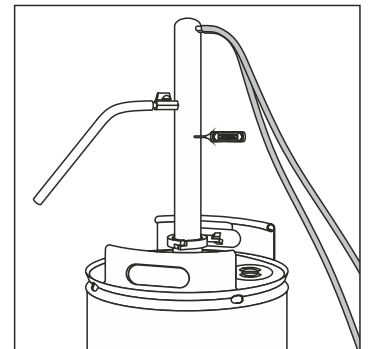
5. Jeden z przewodów umieszczonych w górnej części kolumny podłącz do kranu.



6. Umieść termometr w otworze w środkowej części kolumny.



7. Wkręć termometr tarczowy do króćca.



8. Urządzenie jest gotowe do pracy po napełnieniu roztworem.