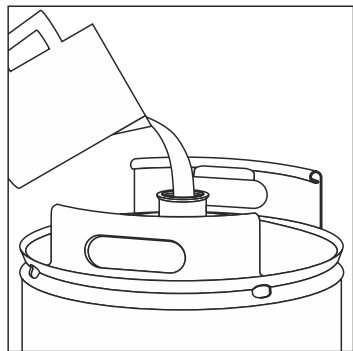
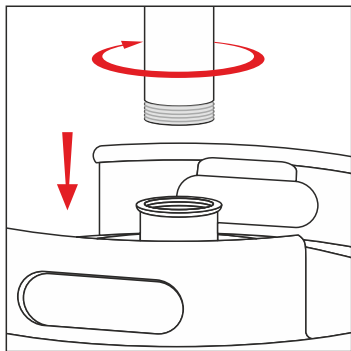


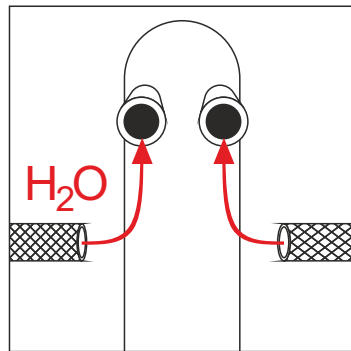
Instrukcja uruchomienia destylatora 25L (Wersja z kolumną gwintowaną bez dekla w zbiorniku).



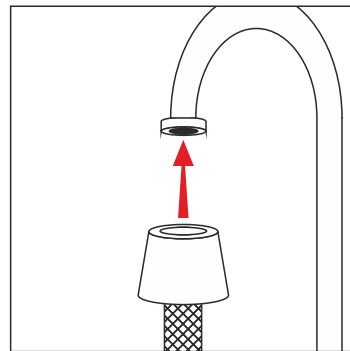
1. Wlej roztwór do zbiornika.



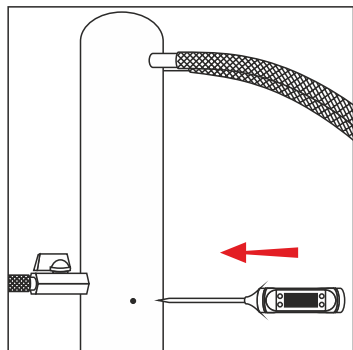
2. Przykręć kolumnę z nawiniętym już uszczelnieniem teflonowym do zbiornika.



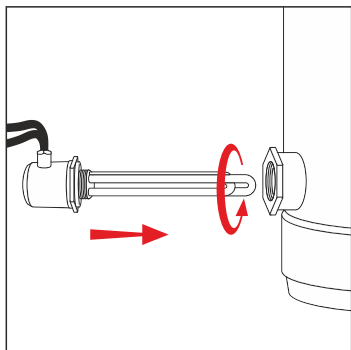
3. Podłącz przewody do króćców przy górnej części kolumny. Do lewego króćca należy podłączyć przewód doprowadzający wodę.



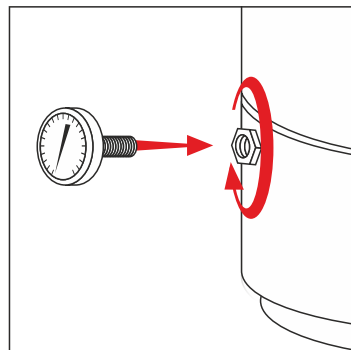
4. Jeden z przewodów umieszczonych w górnej części kolumny podłącz do kranu.



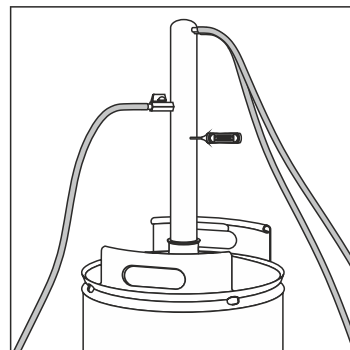
5. Umieść termometr w otworze w środkowej części kolumny.



6. *Wkręć grzałkę do króćca z gwintem wewnętrznym przy dolnej części zbiornika.



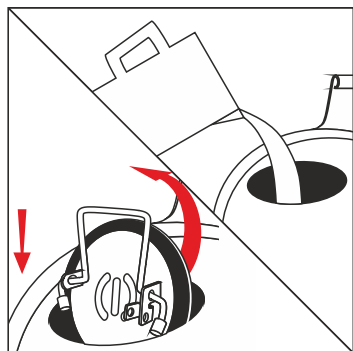
7. Wkręć termometr tarczowy do króćca w zbiorniku.



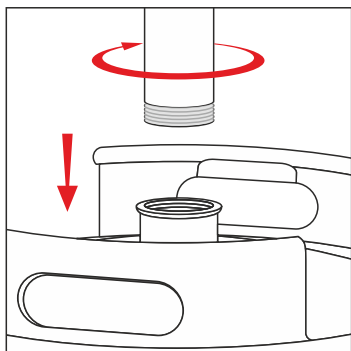
8. Urządzenie jest gotowe do pracy po napełnieniu roztworem.

*dotyczy wersji z grzałką elektryczną

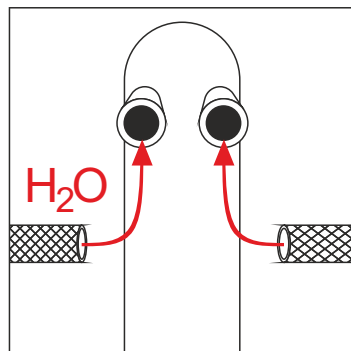
Instrukcja uruchomienia destylatora 25L (Wersja z kolumną gwintowaną i dekle w zbiorniku).



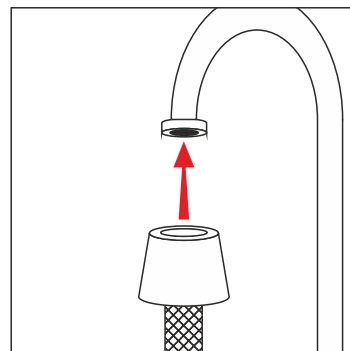
1. Otwórz zbiornik za pomocą dekla, wlej roztwór i zamknij zbiornik.



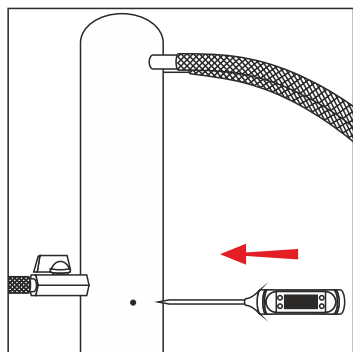
2. Przykręć kolumnę z nawiniętym już uszczelnieniem teflonowym do zbiornika.



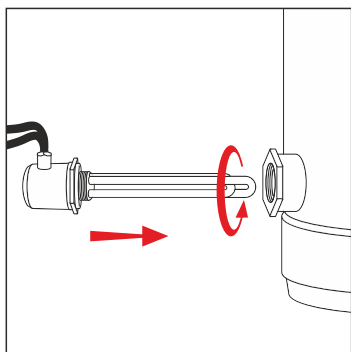
3. Podłącz przewody do króćców przy górnej części kolumny. Do lewego króćca należy podłączyć przewód doprowadzający wodę.



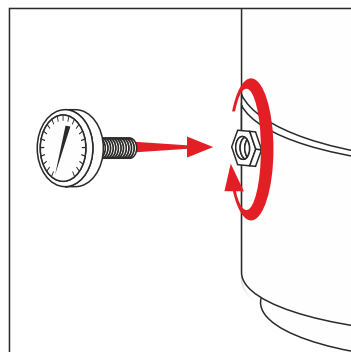
4. Jeden z przewodów umieszczonych w górnej części kolumny podłącz do kranu.



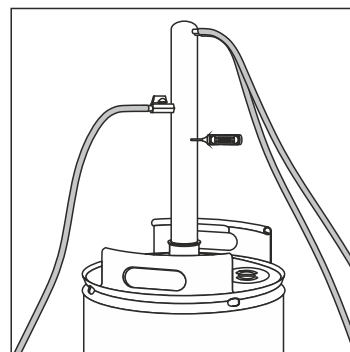
5. Umieść termometr w otworze w środkowej części kolumny.



6. *Wkręć grzałkę do króćca z gwintem wewnętrznym przy dolnej części zbiornika.



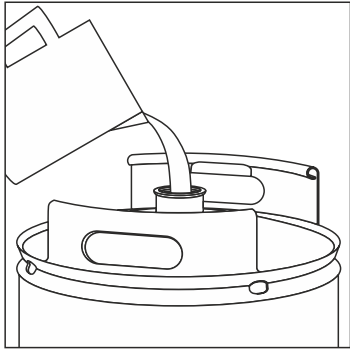
7. Wkręć termometr tarczowy do króćca.



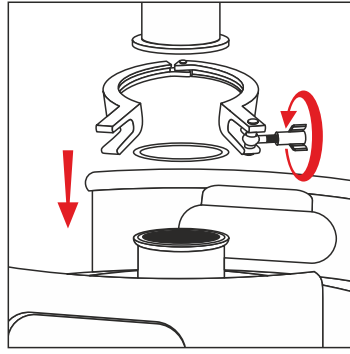
8. Urządzenie jest gotowe do pracy po napełnieniu roztworem.

*dotyczy wersji z grzałką elektryczną

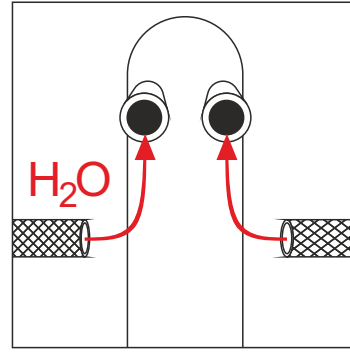
Instrukcja uruchomienia destylatora 30L / 50L (Wersja z kolumną tri-clamp bez dekla w zbiorniku).



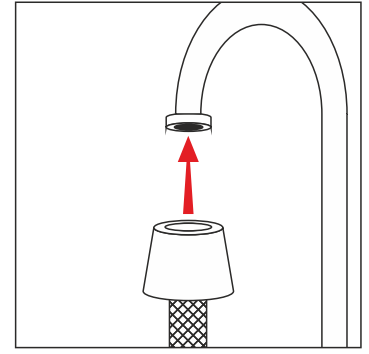
1. Wlej roztwór do zbiornika.



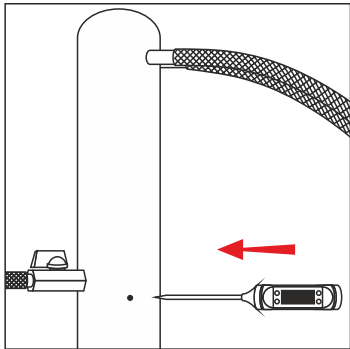
2. Umieść kolumnę wraz z uszczelką na otworze zbiornika. Następnie załóż i przykręć obejmę tri-clamp.



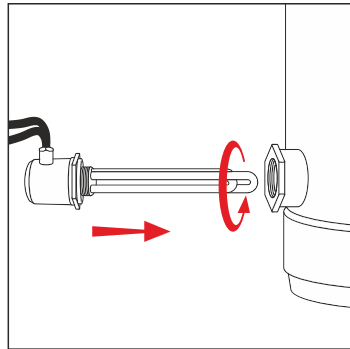
3. Podłącz przewody do króćców przy górnej części kolumny. Do lewego króćca należy podłączyć przewód doprowadzający wodę.



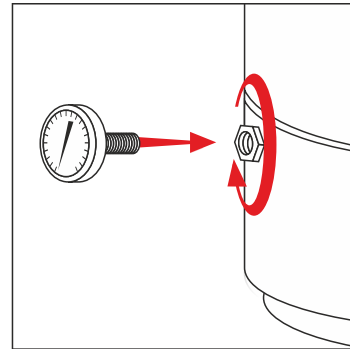
4. Jeden z przewodów umieszczonych w górnej części kolumny podłącz do kranu.



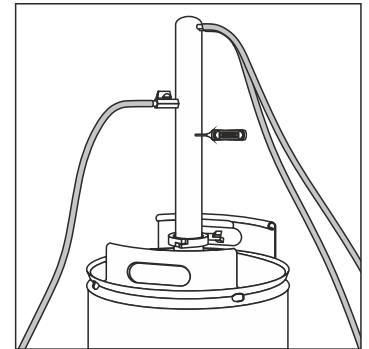
5. Umieść termometr w otworze w środkowej części kolumny.



6. *Wkręć grzałkę do króćca z gwintem wewnętrznym przy dolnej części zbiornika.



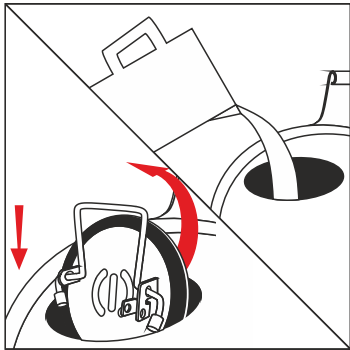
7. Wkręć termometr tarczowy do króćca.



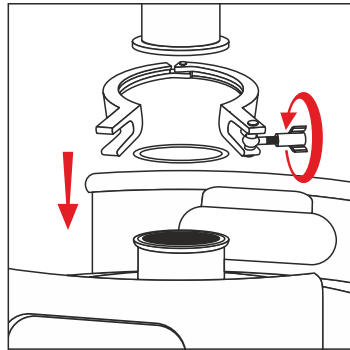
8. Urządzenie jest gotowe do pracy po napełnieniu roztworem.

*dotyczy wersji z grzałką elektryczną

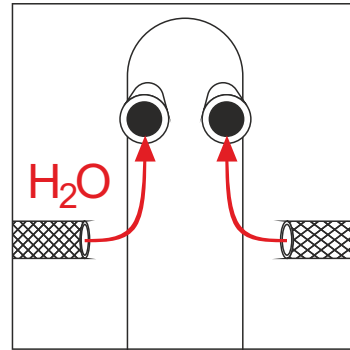
Instrukcja uruchomienia destylatora 30L / 50L (Wersja z kolumną tri-clamp i dekle w zbiorniku).



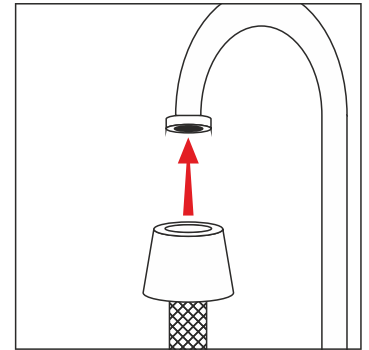
1. Otwórz zbiornik za pomocą dekla, wlej roztwór i zamknij zbiornik.



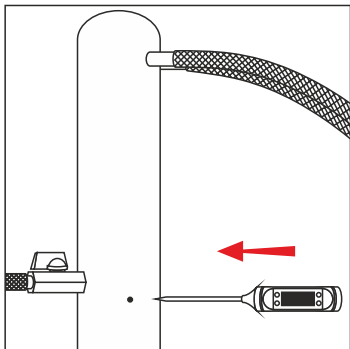
2. Umieść kolumnę wraz z uszczelką na otworze zbiornika. Następnie załóż i przykręć obejmę tri-clamp.



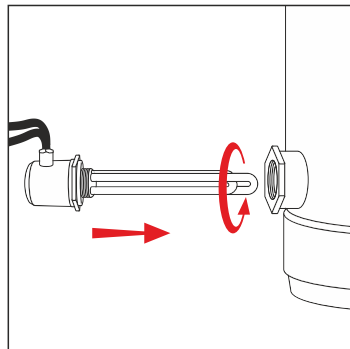
3. Podłącz przewody do króćców przy górnej części kolumny. Do lewego króćca należy podłączyć przewód doprowadzający wodę.



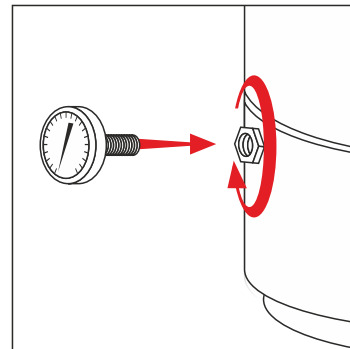
4. Jeden z przewodów umieszczonych w górnej części kolumny podłącz do kranu.



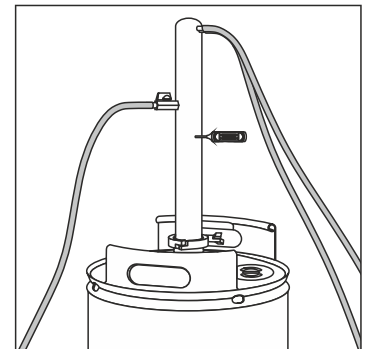
5. Umieść termometr w otworze w środkowej części kolumny.



6. *Wkręć grzałkę do króćca z gwintem wewnętrznym przy dolnej części zbiornika.



7. Wkręć termometr tarczowy do króćca.



8. Urządzenie jest gotowe do pracy po napełnieniu roztworem.

*dotyczy wersji z grzałką elektryczną