

INSTRUKCJA OBSŁUGI DESTYLATORA

Aby otrzymać destylat wystarczy:

- 1) Uzpełnić zbiornik przygotowanym wcześniej materiałem do destylacji.
- 2) Doprowadzić wodę do chłodnicy przez 5 metrowy przewód. (Zimną wodę podłącz do lewego króćca zgodnie z instrukcją uruchomienia.) Woda powinna przepływać cały czas podczas procesu destylacji.
- 3) Postawić zbiornik na taborecie gazowym.
W przypadku zakupu wersji z grzałką elektryczną, należy podłączyć grzałkę **dwoma** wtyczkami do zasilania.
- 4) Po osiągnięciu temperatury 78°C na kolumnie zmniejszyć grzewcze źródło zasilania poprzez zmniejszenie ilości gazu w taborecie gazowym.
W przypadku zakupu wersji z grzałką elektryczną odpiąć mocniejszy (biały) przewód.
Moc grzałek jest dostosowana w taki sposób, aby zapewnić temperaturę 78°C.
- 5) Po uzyskaniu 78°C na kolumnie rozpocząć odbiór destylatu.
* Jeśli chcesz otrzymać czysty spirytus nie odkręcaj od razu zaworu do odbioru destylatu. Oczekaj ok. 30min -> proces rektyfikacji zajdzie wtedy kilkakrotnie. Opary skroplą się i oczyszczą ze związków zapachowych więcej niż raz. Po tym czasie rozpocznij odbiór destylatu.

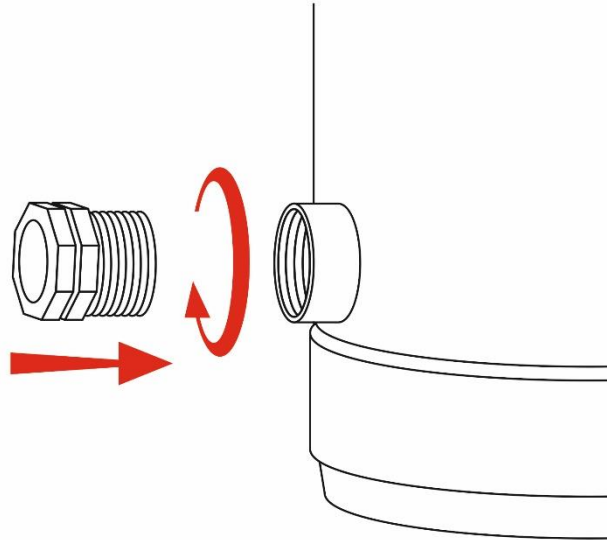
Dodatkowe informacje:

- Na początku procesu destylacji efektywność wynosi około 98%. Destylację kończymy przy 35-40%.
- 78°C na kolumnie powinieneś osiągnąć po ok. 30-40min.
- Przy zbiorniku o pojemności 25L proces destylacji trwa ok 2-3h.
- Otrzymasz 1-1,5L destylatu na godzinę.
- Nie przekraczaj temperatury 90°C w zbiorniku.
- Zbiornik może być maksymalnie wypełniony roztworem w 70-80%.
- Nie doprowadzaj do zagotowania roztworu w zbiorniku.
- Przed ponownym zamontowaniem kolumny należy sprawdzić czy wypełnienie nie jest zanieczyszczone innymi materiałami, co może spowodować niekontrolowany wzrost ciśnienia w zbiorniku. Destylator nie jest urządzeniem ciśnieniowym – użytkownik bierze na siebie odpowiedzialność za ewentualne zatkanie wypełnienia kolumny roztworem.

Na terenie Rzeczypospolitej Polskiej obowiązują: ustawa z dnia 2 marca 2001 r. o wyrobie alkoholu etylowego oraz wytwarzaniu wyrobów tytoniowych (Dz.U. 2001 Nr 31 poz. 353 z późn zm.), ustawa z dnia 12 maja 2011 r. o wyrobie i rozlewie wyrobów winiarskich, obrocie tymi wyrobami i organizacji rynku wina (Dz.U. 2011 Nr 120 poz. 690 z późn. zm.) oraz ustawa z dnia 18 października 2006 r. o wyrobie napojów spirytusowych oraz o rejestracji i ochronie oznaczeń geograficznych napojów spirytusowych (Dz.U. 2006 Nr 208 poz. 1539 z późn. zm.). ATG Kegs Group Spółka z ograniczoną odpowiedzialnością nie ponosi odpowiedzialności za wykorzystanie przez użytkownika jej produktów niezgodnie z obowiązującymi przepisami prawa.

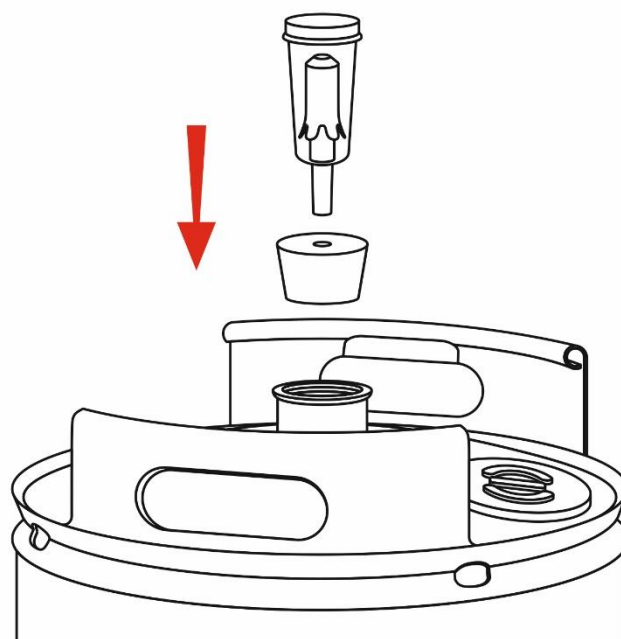
KOREK DO ZATKANIA MUFY NA GRZAŁKĘ ELEKTRYCZNĄ

W przypadku zakupu destylatora z grzałką elektryczną w zestawie znajdziesz również **korek do zatkania mufy** na grzałkę. Po zatkaniu mufy korkiem możliwe jest również ogrzewanie destylatora taboretom gazowym.



RURKA FERMENTACYJNA

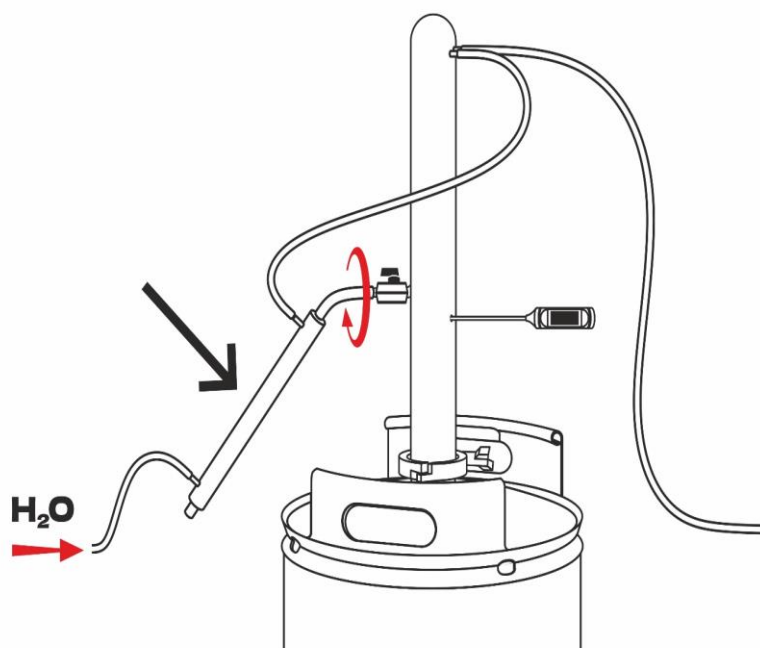
W przypadku zakupu destylatora z dekiem w zestawie znajdziesz również **korek do balonu oraz rurkę fermentacyjną**. Możesz zdemontować kolumnę i umieścić w tym miejscu korek oraz rurkę i wykorzystać zbiornik również do fermentacji.



PRODUKTY DODATKOWE, KTÓRE UZUPEŁNIĄ TWÓJ ZESTAW:

CHŁODNICA DO DESTYLATORA

Dzięki dodatkowej chłodnicy otrzymasz destylat schłodzony do temperatury 18-20°C. Chłodnica posiada miedziane wypełnienie co spowoduje jeszcze lepsze oczyszczenie wypływającego destylatu. Chłodnicę należy przykręcić do zaworu kulowego znajdującego się w kolumnie i podłączyć wodę.



ZBIORNIK DO ODBIORU DESTYLATU

Jedyny taki zestaw na rynku! Podłącz w łatwy sposób przewód do zbiornika i nie martw się więcej o przechowywanie destylatu. W dowolnym momencie dzięki zamontowanemu kranikowi możesz nalać destylat. Zestaw zapewnia szczelne zabezpieczenie materiału.

- ✓ Szczelny, wypolerowany zbiornik 18L
- ✓ Komplet szybkozłączek typu pinlock
- ✓ Przewód z atestem spożywczym 2m
- ✓ Kranik typu Picnic

